



# PAR-TEK

EDIBLE OIL TECHNOLOGY

**YAĞLI TOHUMLARDAN  
HAM YAĞ ÜRETİMİ**

**EKSTRAKSİYON ÜNİTESİ**

**RAFİNE ÜNİTESİ**

**BORULU EŞANJÖRLER VE  
PARLATMA FİLTRESİ**

**YAPRAK FİLTRE VE  
JET VAKUM SİSTEMLERİ**

**DANIŞMANLIK ve  
MÜHENDİSLİK**

**TEKNİK SERVİS**





## HAKKIMIZDA

Kurucumuz Halit PARLAYAN 1975 senesinde Dericioğulları ve 1977 senesinde Trakya Birlik yenilebilir yağ fabrikasında vardiya sorumlusu olarak yağ sektörüne ilk adımını attı, burada işletme tecrübesi kazanmasının yanı sıra İtalyan'lardan da ekstraksiyon bölümü için eğitim aldı. Uzun yıllar işletmede vardiya şefliği ve müdürlüğü yaptı. Bu dönemde çalıştığı fabrikaya yeni alınan yurtdışı makinalarının montajını da gerçekleştirerek hedefine doğru emin adımlarla ilerledi.

Bilgi ve tecrübelerini bitkisel yağ sektörü ile de paylaşmak için bağımsız olarak ilk işini 1994 yılında Uzunköprü/EDİRNE' ye rafinasyon ünitesi imalatı ve montajını yapan Halit PARLAYAN, makinelerin kenarına PAR TEK yazdırarak hayalinde ki şirket için ilk adımını attı. Bu hayalini 2013 yılında faaliyete dökerek PAR TEK DANIŞMANLIK VE MAKİNA SAN. TİC. LTD. ŞTİ kurdu. İmalatına 200m2 kapalı alanda başlayan firmamız şu an da 1200 m2 kapalı alana sahip 1200m2 açık alanda teknik ve ticari olarak hizmet vermektedir.

PAR TEK Bitkisel Yağ Teknolojileri olarak ilk kendi imalatını 2015 yılında Gaziantep'te rafinasyon ünitesinin kontinü-deodorizasyon kısmını revize ederek gerçekleştirdi. 1994'den bu yana bitkisel yağ fabrikası imalat ve montajı için teknik ekibi ve güçlü kadrosu ile çalışan firmamız toplamda 34 proje ile imalat, montaj ve revizyon işlemlerini tamamladı.

Güçlü mühendislik kadrosu ile kurumsal bir yapı oluşturan PAR TEK Bitkisel Yağ Teknolojileri gün geçtikçe teknik ekip becerilerini sağlam temeller üzerine oturarak emin adımlarla makina sektöründe ilerlemektedir. PAR TEK Ülkemizde ve Dünya'da anahtar teslim yenilebilir yağ tesisleri kurmakta ve müşteri talepleri, ihtiyaçları doğrultusunda güvenilir ve birinci sınıf kalite hizmet anlayışı ile yatırımlarınızda yanınızda bulunmaktadır. Şirketimiz bitkisel yağ teknolojisinde ki gelişmeleri yakından takip edip kendi ürünlerini imal etme yolunda çalışan, kalite ve müşteri memnuniyetini her zaman prensip edinmiş bir doğrultuda hizmet vermektedir.

## ABOUT US

Our founder Halit Parlayan took his first step into the oil sector as a shift supervisor at Dericioğulları in 1975 and at the Trakya Birlik edible oil factory in 1977, where he gained work experience and also received training in the extraction department from the Italians. For many years he worked at the company as a shift supervisor and manager. During this period he took decisive steps toward his goal by assembling recently acquired equipment from abroad for the factory.

In order to share his knowledge and experience with the oil sector, Halit Parlayan, who performed the production and assembly of the refining unit for Uzunköprü/Edirne in 1994 as his first independent business, took the first step for the company that he dreamed of by printing PAR TEK on the sides of the machinery. Realizing his dream, he founded PAR TEK Consultancy and Machinery Ind. Trade Ltd. Sti. in 1996. Our company, which started its production in an enclosed area of 200 m2 , now provides technical and commercial services in an open area of 1200 m2 and an enclosed area of 1200 m2 .

As PAR TEK Vegetable Oil Technologies, It performed its first production by revising the continuous-deodorization unit of the refining unit in Gaziantep in 2015. Our company, which has been working with its technical team and a potent personnel for the production and assembly of vegetable oil plants since 1994, has completed the production, assembly and revision processes of a total of 34 projects.

PAR TEK Vegetable Oil Technology, which has established a corporate structure with a potent engineering staff, is making steady strides in the engineering sector, putting its team's technical skills on a solid foundation every day.

PAR TEK builds turn-key edible oil plants in our country and all over the world and supports your investment with a reliable and first-class service approach according to your requirements and needs. Our company provides services by closely following the development of vegetable oil technology and works to produce our own products, always guided by the principles of quality and customer satisfaction.

## О НАС

Основатель нашей компании Халит ПАРЛЯН свои первые карьерные шаги в секторе масляного бизнеса сделал в качестве начальника смены в Деричиогуллари в 1975 году, а также на фабрике пищевых масел Тракья Бирлик в 1977 году, где он приобрел опыт работы, а также прошел обучение в отделе технологии маслоэкстракционного производства у итальянских специалистов. В течении многих лет он проработал на предприятии начальником смены и менеджером. За этот период он предпринял решительные шаги к своей цели, собирая недавно приобретенное оборудование за рубежом.

Чтобы применить свои знания и опыт, приобретенный во время работы в секторе растительных масел, Халит ПАРЛЯН начал свой бизнес по производству и сборке установки для рафинирования в Узункөprü / ЭДИРНЕ в 1994 году, сделал первый шаг для компании своей мечты, выгравировав название PAR TEK на произведенных машинах. Так, реализуя свою мечту в 2013 году, он создал компанию PAR TEK DANIŞMANLIK VE MAKİNA SAN. TİC. LTD. Наша компания, которая начала свое производство на закрытой территории площадью 200 м2, теперь предоставляет технические и коммерческие услуги на открытой площади 1200 м2 и закрытой площади 1200 м2.

В качестве PAR TEK Bitkisel Yağ Teknolojileri – Технологии производства растительного масла, компания осуществила свое первое производство в Газиантепе в 2015 году, модернизировав часть установки непрерывной дезодорации. Наша компания, которая собрала свою сильную техническую команду и квалифицированный персонал, который осуществлял установку и монтаж технологических линий по производству растительного масла с 1994 года, на данный момент завершила процессы производства, сборки и ревизии в общей сложности 34 проектов.

Компания PAR TEK Bitkisel Yağ Teknolojileri – Технологии производства растительного масла, которая создала корпоративную структуру с сильным инженерно-техническим персоналом, уверенными шагами продвигается в машиностроительном секторе, ежедневно ставя свои технические навыки команды на прочный фундамент. PAR TEK строит заводы по производству пищевого масла под ключ в нашей стране и во всем мире и поддерживает ваши инвестиции, предлагая надежный и первоклассный подход к обслуживанию в соответствии с требованиями и потребностями клиентов. Наша компания предоставляет услуги, внимательно следя за развитием технологий производства растительных масел, и работает над производством собственных продуктов, всегда руководствуясь принципами качества и удовлетворенности клиентов.



## PRENSİBİMİZ

Müşteri memnuniyetini birinci planda tutarak, şirket prensiplerimizi korumak, kaliteli ve güvenilir bir iş yaparak bu sektörde kendi ürünlerimizi imal etme yolunda disiplinli bir şekilde çalışıp müşterilerimize en yüksek kaliteli ürün ve hizmeti sunmaktır. İnsana verdiğimiz değer sayesinde işimizi sağlam adımlarla ilerleterek müşterilerimizin güler yüz ve memnuniyet duygusu ile ayrılımlarını sağlamaktır.

## OUR PRINCIPLE

By keeping customer satisfaction at the forefront, protecting our company principles, doing a quality and reliable job, working in a disciplined way to manufacture our own products in this sector and providing the highest quality products and services to our customers. Ensuring that our customers leave with a smiling face and satisfaction feeling by advancing our business with firm steps thanks to the value we give to the people.

## НАШИ ПРИНЦИПЫ

Ставя во главу угла концепцию удовлетворенности клиентов, защищая принципы нашей компании, выполняя качественную и надежную работу, организовано создавая производство наших собственных продуктов в этом секторе и предлагая нашим клиентам продукты и услуги высочайшего качества.

## HEDEFİMİZ

Yenilebilir yağ teknolojisinde kaliteli bir ürün ve hizmet sunmak, çağımızın teknolojik gelişmelerini yakından takip ederek müşteri memnuniyetini ön planda tutup güvenilir bir hizmet sunmaktır. Müşteri ihtiyaçları ve taleplerine en kısa sürede dönüş sağlayarak acil durumları ortadan kaldırmak ve müşterilerimizin kâr politikalarının zarar görme ihtimallerini ortadan kaldırmaktır.

## OUR GOAL

To provide a quality product and service in edible oil technology, to follow the technological developments of our age closely and to provide a reliable service by keeping customer satisfaction in the foreground. It is to eliminate emergencies by providing a response to customer needs and demands as soon as possible and to eliminate the possibility of harming our customers' profit policies.

## НАША ЦЕЛЬ

Предоставлять качественные продукты и услуги в области технологии производства пищевых масел, внимательно следить за технологическими разработками нашего времени и предоставлять надежные услуги, уделяя первоочередное внимание концепции удовлетворенности клиентов. Руководствуясь принципом предвидения чрезвычайных ситуаций путем скорейшего реагирования на потребности и требования клиентов и устранение возможности нанесения ущерба прибыли наших клиентов.

# YAĞLI TOHUMLARDAN HAM YAĞ ÜRETİMİ

RAW OIL PRODUCTION FROM OIL SEEDS  
ПРОИЗВОДСТВО НЕРАФИНИРОВАННОГО  
РАСТИТЕЛЬНОГО МАСЛА ИЗ МАСЛИЧНЫХ СЕМЯН



PAR TEK olarak ön hazırlama proseslerimiz ve çözüm ortaklarımız ile birlikte kaliteli bir ham yağ ve kek eldesi için müşterilerimizin talepleri doğrultusunda mükemmel işçilik ve müşteri memnuniyeti anlayışı ile hizmet vermekteyiz.

Yağlı tohumlar ham yağa işlenmeden önce belirli işlemlerden geçmektedir. Bunlar; temizle, nemlendirme, kabuk kırma ve ayırma, pulcuk haline getirme ve kavurma gibi ön işlemlerdir.

Unutmayınız ki; kaliteli yağ proseslerinde paket hale gelen yağın kalitesi ön hazırlamadan başlar.

We, as As PAR TEK, through our pre-preparation processes and solution partners serve with the understanding of excellent workmanship and customer satisfaction in line with the demands of our customers in order to obtain a quality raw oil and cake.

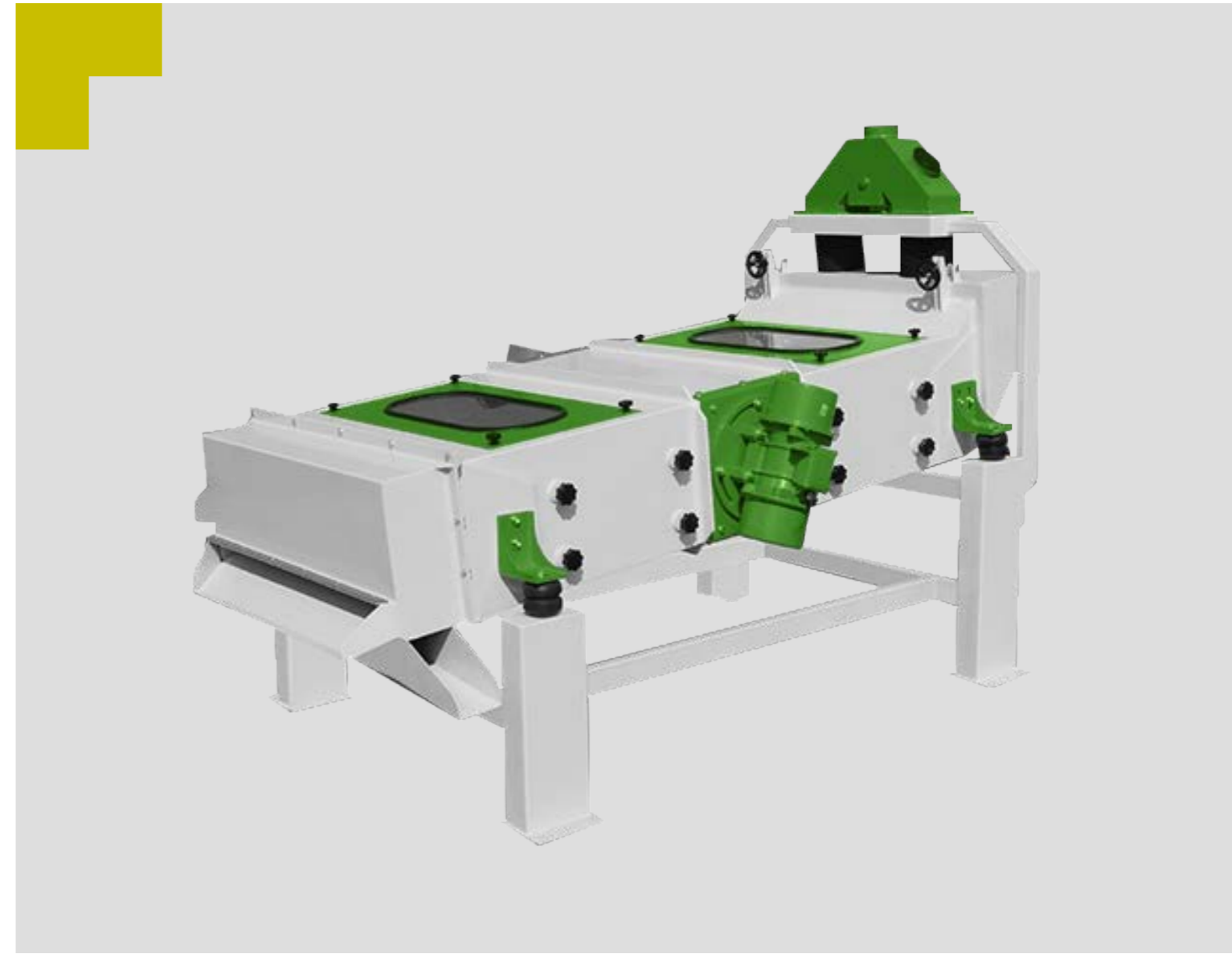
Oil seeds go through certain processes before being processed into raw oil. These are pre-processes such as cleaning, moistening, hulling and sorting, flaking and roasting.

Note that; the quality of the oil, turned into package in quality oil processes, starts in the preliminary preparation.

Как компания PAR TEK, вместе с нашими партнерами по процессам предварительной подготовки и разработки системных решений, мы предоставляем наши услуги с пониманием необходимости изготовления продукции только превосходного качества и удовлетворенности клиентов в соответствии с их требованиями, чтобы получить качественное сырое масло и жмых.

Масличные семена проходят определенные процессы перед переработкой в нерафинированное растительное масло. Это, предварительные процессы, такие как очистка, замачивание, обрушивание и отделение, лущение и обжарка.

Не забудьте; Качество масла, которое производится при высококачественных масляных процессах, начинается с предварительной подготовки.



## YAĞLI TOHUMLARIN TEMİZLENMESİ

Yağlı tohumlar metalik parçalar, yaprak, sap, taş parçacıkları, çöp gibi biyolojik yapıdaki maddeleri içermektedir.

Yağlı tohumlardaki yabancı maddeler; şekil, yoğunluk, irilik ve mıknatıslık özelliklerinden yararlanılarak ayrılmaktadır.

Elekler: Yabancı maddelerin boyut farklılıkları ile yağlı tohumlardan uzaklaştırılmasında düz ve döner elekler kullanılmaktadır.

## OIL SEEDS CLEANING OF

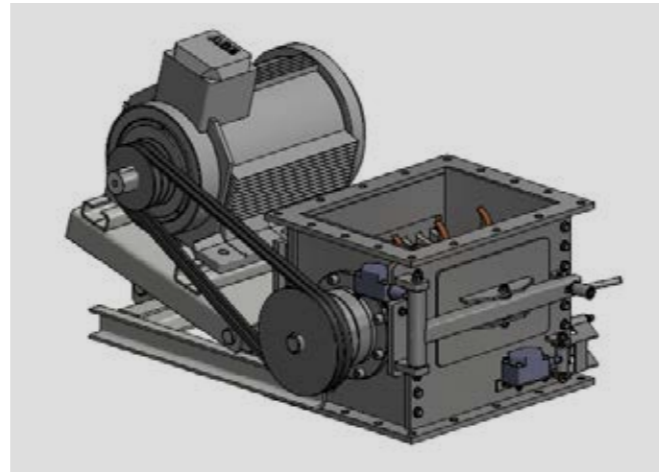
Oilseeds contain substances having biological structure, such as metallic particles, leaves, stem, stone particles, and dirt. Extraneous substances in the oil seeds are stripped of by using characteristics such as shape, density, size, and magnetism.

Sieves: Flat and rotary sieves are used for removing extraneous substances from oil seeds through size differences.

## Очистка масличных семян

Семена масличных культур - это биологические материалы, и они содержат такие примеси, как металлические частицы, листья, стебли, частицы камней и мусор. Посторонние вещества в масличных семенах возможно удалить на основе; формы, плотности, размера и магнитных свойств.

Сита: Плоские и вращающиеся сита используются для удаления посторонних материалов из масличных семян разного размера.



## KABUK KIRMA VE AYIRMA İŞLEMİ

Kabuğun; yağ açısından düşünüldüğünde en fazla %1 yağ içermesi, protein içeriğinin ise çok düşük olması tohumdan uzaklaştırılmasını gerektirmektedir.

Kabuk ayırma işlemi ile;

- Kabuk içermeyen iç ve kek elde etmek mümkündür.

- Kabuğun uzun süre yağca zengin iç ile temas etmesi engellenerek yağ kaybı azaltılmaktadır.

- Keki kabuk içeriği kontrol edilerek protein oranı ayarlanabilmektedir.

## HULLING AND SORTING PROCESS

The hull, considering with respect to the oil, is required to have at most 1% oil, the protein content is to be low and it is to be removed from the seed.

With the hulling process;

- It is possible to have meal and cake, not containing hull.

- The oil loss is decreased by preventing the hull from contacting the kernel for a long time.

- The protein ratio can be set by controlling the hull content of the cake.

## Процесс обрушивания и отделения

Оболочка; Если рассматривать оболочку семян с точки зрения наличия масла, то оно содержит не более 1% масла, а содержание белка очень низкое, поэтому требуется отделение оболочки от семян.

В процессе разделения скорлупы;

- Есть возможность получить очищенное ядро и жмых.
- Потери масла уменьшаются за счет предотвращения контакта оболочки с богатыми маслом внутренним ядром в течение длительного времени.

- Соотношение белков можно регулировать, контролируя содержание оболочки на ядре.

## KABUK KIRMA MAKİNALARI

PAR TEK, yağ sanayiinde tohumların kabuklarının kırılmasında bıçaklı, diskli ya da çekiçli kırıcılar üretmektedir.

### Bıçaklı kabuk kırıcılar

Döner bir silindirin merkezine silindir boyunca bıçaklar yerleştirilmiştir. Çok hızlı dönen bıçaklar silindir içine beslenen tohumların kabuklarını çatlatmaktadır.

### Diskli kabuk kırıcılar

Bu tip kırıcılarda hareketli ve sabit olmak üzere iki disk yer almaktadır. Merkezden giren tohum merkezkaç kuvvetinin etkisi ile savrulurken cidarlara çarpmakta ve tohumun kabuğu çatlamaktadır.

### Çekiçli kabuk kırıcılar

En yaygın olarak kullanılan özel çelikten yapılmış, sabit dövücü kanatlar belirli açıyla dönmekte olan bir tambura monte edilmiştir. Sistemin alt ünitesinden kırılmış olan tohum, kırılmamış tohum ve kabuk karışımı alınmaktadır.

## HULLING MACHINES

PAR TEK produces crackers with blade, disk or hammer for crushing the hulls of the seeds in the oil industry.

### Blade hull crackers

Blades are located along the cylinder in the center of a rotating cylinder. Very fast rotating blades crack the shells of the seeds fed into the cylinder.

### Disc hull crackers

In this type of crushers, there are two discs, movable and fixed. The seed entering from the center are scattered by the effect of centrifugal force and hits the walls and the hull of the seed is cracked.

### Hammer hull crackers

Fixed beater blades, used most commonly, made up of a special steel, is mounted on a drum rotating at a certain angle. Crushed seed, uncrushed seed and hull mixture is taken from the lower unit of the system.

## Машины для дробления оболочек масличных семян

PAR TEK производит лопастные, дисковые или молотковые дробилки для измельчения оболочек семян в растительной промышленности.

### Лопастные дробилки

Лопастные дробилки расположены вдоль цилиндра в центре вращающегося цилиндра. Очень быстро вращающиеся лезвия раскалывают оболочку семян, подаваемых в цилиндр.

### Дисковые дробилки

В дробилках этого типа используются два диска: подвижный и неподвижный. Семя, поступающее из центра, выдувается под действием центробежной силы и ударяется о стенки, тем самым образуются трещины на оболочке семени.

### Молотковые дробилки

Фиксированные лопасти битера, чаще всего изготовленные из специальной стали, установлены на барабане, который вращается под углом. Смесь битых семян, неразрушенных семян и оболочек забирается из нижнего блока системы.



## VALS İLE TOHUM İÇİNİN PULCUK HALİNE GETİRİLMESİ

PAR TEK, vals makinaları ile tohumu pulcuk haline getirerek ekstraksiyon işlemini de kolaylaştırmaktadır.

Pulcuklandırma işlemi ile yağı hapseden hücre ve dokular parçalanarak yağın kendiliğinden dışarı akışı kolaylaşır. Genellikle kullanılan sistem ise 2' li vals sistemleridir. Bu sistemde her vals 60-80 cm çapında, 1.5 m boyundadır. Müşteri ihtiyaçları doğrultusunda geniş mühendislik kadromuz ve tecrübelerimiz ile çözüm odaklı dizaynlar sunarak hizmet vermekteyiz.

## TURNING THE SEED INTO FLAKES WITH ROLLER MILL

PAR TEK also facilitates the extraction process by turning the seed into flakes with roller mills.

With the flaking process, the cells and tissues that trap the oil are broken down and the spontaneous outflow of the oil is facilitated. The systems widely used are the systems having 2 roller mills.

In this system, each roller is 60-80 cm in diameter and 1.5 m in length. In line with customer needs, we provide service by offering solution-oriented designs with our wide engineering staff and experience.

## Превращение семян в хлопья с помощью вальцовой мельницы

PAR TEK также облегчает процесс экстракции, превращая семена в хлопья с помощью вальцовых мельниц.

В процессе отслаивания клетки и ткани, которые удерживают жир, разрушаются, что облегчает самопроизвольный отток масла. Обычно используется двухвалковая роликовая система. В этой системе каждый валик имеет диаметр 60-80 см и длину 1,5 м. В соответствии с потребностями клиентов мы предоставляем услуги, предлагая ориентированные на решения проекты с технической поддержкой нашего обширного инженерного персонала и богатого опыта.



## YAĞLI TOHUMLARIN KAVRULMASI

*PAR TEK kavurma işlemlerinin yapılması için dikey konumdaki kavurma tavaları üretmektedir ve şu avantajları sağlamaktadır;*

- Sıcaklık etkisi ile yağın viskozitesi azalarak, içten alınması kolaylaşmakta,
- Tohumda ki nem oranı düşürülerek pres kapasitesi arttırılmış olur,
- Tohumun bir ölçüde sterilizasyonu sağlanır,
- Hücre zarının yağı dışarıya daha iyi veren bir yapıya kavuşması sağlanır.

Yağlı tohumlar içerdikleri yağlı kavruktan sonra kolayca bırakırlar. Kavurma süresince yağlı tohumun bünyesinde kimyasal ve fizikokimyasal değişimler meydana gelir.

Kabukların ayrılması ile elde edilen için, hem yağ veriminin arttırılması, hem de kek kalitesinin iyileştirilmesi için kavrulmasına ihtiyaç duyulmaktadır.

## PRESLEME YÖNTEMİ İLE HAM YAĞ ELDESİ

PAR TEK, pres makinalarını ekstraksiyon prosesini de düşünerek dizayn etme konusunda ilerlemektedir. Pres çıkışı kek kalınlığı ve yağ %'si konusunda özen göstererek kaliteli ve müşteri talebine yönelik hizmet sunmaktadır.

Presleme işlemi sonucu esas ürün olarak ham yağ elde edilirken yan ürün olarak da yağlı alınmış kek elde edilmektedir. Genellikle yağ oranı %30-50 oranında olan yağlı tohumlardan ham yağ eldesi işleminde presleme yöntemi kullanılarak %15-25 yağ içeren küspe elde edilmektedir.

Vidalı presler: Vidalı preslerin ana parçaları; tohum besleme haznesi, konik kafes, kek kalınlığı ayar çenesi, taşıyıcı ve presleyici helezonik vidalardır. Bir yedirici ile sabit bir hızla sisteme verilen tohum helezonik vidaların üzerine düşmektedir.

## ROASTING OF OIL SEEDS

*PAR TEK manufactures vertical roasting pans for roasting processes and provides the following advantages;*

- With the effect of temperature, the viscosity of the oil decreases, making it easier to take it internally,
- Pressing capacity is increased by decreasing the moisture content in the seed,
- Some degree of sterilization of the seed is ensured,
- It is ensured that the cell membrane has a structure that gives the oil to the outside better.

Oil seeds easily release the oil they contain after they are roasted. During roasting, chemical and physicochemical changes occur in the oilseed body.

It is needed to be roasted for both increasing the oil yield and improving the cake quality.

## OBTAINING RAW OIL VIA PRESSING METHOD

PAR TEK is progressing in designing press machines considering the extraction process too. It provides quality and customer-oriented service by paying attention to the cake thickness and oil % at the exit of the press.

As a result of the pressing process, raw oil is obtained as the main product, and degreased cake is obtained as a by-product. In the process of obtaining raw oil from oilseeds, which usually have a 30-50% oil content, the pulp containing 15-25% oil is obtained by using the pressing method.

Screw presses: The main parts of screw presses are seed feeding chamber, conical cage, cake thickness adjustment jaw, carrier and pressing spiral screws. The seed, which is fed into the system at a constant speed with a feeder, falls on the helical screws.

## Обжарка масличных семян

*PAR TEK производит вертикальные противни для жарки, что обеспечивает следующие преимущества:*

- Под воздействием температуры вязкость масла снижается, что облегчает его выведение изнутри ядра,
- Производительность прессования увеличивается за счет уменьшения содержания влаги в семенах,
- Обеспечивается некоторая степень стерилизации семян,
- Гарантируется, что клеточная мембрана приобретает структуру, которая лучше выводит масло наружу.

Масличные семена легко выделяют масло, которое они содержат после обжарки. Во время обжарки в масличном ядре происходят химические и физико-химические изменения.

Обжаривать его нужно как для увеличения выхода масла, так и для улучшения качества жмыха.

## Получение нерафинированного масла методом прессования.

PAR TEK продолжает проектировать прессы с учетом процесса экстракции. Что обеспечивает качественное и ориентированное на клиента обслуживание, обращая внимание на толщину жмыха и процент масла на выходе из прессы.

В результате процесса прессования в качестве основного продукта получается нерафинированное масло, а в качестве побочного продукта - обезжиренный жмых. В процессе получения нерафинированного масла из масличных семян, которые обычно содержат 30-50% масла, мятка, содержащая 15-25% масла, получается методом прессования.

Винтовые прессы: Основные части винтовых прессов; камера подачи семян, коническая клетка, губка для регулировки толщины жмыха, винты держателя и прижимного винта. Масличные семена, которые подаются в систему с постоянной скоростью загрузочным устройством, попадают на винтовые шнеки.

## ЕКСТРАКЦИОН ÜNİTESİ

PAR TEK ekstraksiyon sistemlerinde minimum çözügen (hegzan) kaybı ve dünya standartlarına uygun yağı alınmış küspe düşüncesini benimseyerek geliştirdiği teknolojisini ile rakiplerinden her zaman bir adım önde bulunmakta ve müşterilerine farkını göstermektedir.

**PAR TEK Ekstraksiyon Prosesi ile sunduğu avantajlar ;**

- Çözgenden uzaklaştırılmış kaliteli yağ,
- Minimum çözügen (hegzan) kaybı,
- Yağ oranı düşük küspe,
- Düşük solvent ve enerji tüketimi,
- İşletme maliyeti düşük ve kayıpları minimum proses,
- Misella'dan yağ ayrımını kolaylaştırır,
- PLC sistemi ile otomatik kontrol paneli sunar ve minimum işçilik



## EXTRACTION UNIT

PAR TEK is always one step ahead of its competitors and shows its difference to its customers with its technology developed by adopting the idea of minimum solvent (hexane) loss and degreased pulp in accordance with world standards in extraction systems.

**Advantages offered by PAR TEK Extraction Process;**

- Good quality oil removed from solvent,
- Minimum solvent (hexane) loss,
- Pulp with low oil content,
- Low solvent and energy consumption,
- Process with low operation cost and minimum losses,
- Easy oil extraction from micelle,
- Automatic control panel with PLC system and minimum labor

## БЛОК ЭКСТРАКЦИИ

PAR TEK всегда на шаг впереди своих конкурентов и демонстрирует это отличие своим клиентам с помощью своей технологии, разработанной на основе идеи минимальных потерь растворителя (гексана) и обезжиренной мятки в соответствии с мировыми стандартами в системах экстракции.

**Преимущества, предлагаемые процессом экстракция PAR TEK;**

- Масло хорошего качества, очищенное от растворителя,
- Минимальные потери растворителя (гексана),
- Мятка с низким содержанием масла,
- Низкое потребление растворителей и энергии,
- Процесс с низкими эксплуатационными расходами и минимальными потерями,
- Облегчает отделение масла от мицеллы,
- Оснащен автоматической панелью управления с системой PLC, что обеспечивает минимальные трудозатраты.





## Kontinü Ekstraktörler

Düşük işletme maliyetleri ve otomasyona sahip olan sürekli ekstraktörlerin çalışma prensibi, yağ içeriği en yüksek tohum pulcuklarının, yağ konsantrasyonu en yüksek misella ile karşılaştırılması (karşıt akım) esasına dayanmaktadır. Böylece yağ içeriği en düşük değere ulaşan küspe, son kez saf çözüngenle yıkanarak ekstraksiyon işlemi tamamlanmaktadır.

PAR TEK sürekli ekstraktörlerinde kovalı bölme ve iki katlı sistemi ile kek, çözüngen ile yıkanarak maksimum seviyede yağ eldesi sağlanır ve ters akım prensibi ile saf çözüngen (hegzan) ile minimum yağlı kek çarpıştırılarak daha temiz küspe alınır.

### PAR TEK Kontinü Ekstraktör Avantajları;

- Paslanmaz V elek teli ile tıkanma sorunu ortadan kalkar,
- Kolay bakım ve çalışma prensibi,
- Düşük işletme maliyeti,
- Minimum kayıp,
- Tek tip misella dağılımı için geliştirilmiş püskürtücüler,
- Çözüngen (hegzan) ile temas olan yerlerde paslanmaz malzeme kullanımı,
- Dayanıklılık ve kaliteli işçilik ile düşük sızıntı riski,
- Üst kattan alt kata geçerken ürün parçalandığı için iyi bir süzme elde edilir,

## Continuous Extractors

The operation principle of the continuous extractors, which have low operation cost and automation, depends on the principle of encountering the seed flakes with the highest oil content with the micelle with the highest oil concentration (counter flow). Thus, the pulp, whose oil content reaches the lowest value, is washed with pure solvent for the last time and the extraction process is completed.

In PAR TEK continuous extractors, with the bucket chamber and two-layer system, the cake is washed with solvent to obtain maximum oil, and cleaner pulp is obtained by colliding pure solvent (hexane) with minimum oil cake with the counter flow principle.

### PAR TEK Continuous Extractor Advantages;

- With the stainless V sieve, the problem of clogging is eliminated,
- Easy maintenance and working principle,
- Low operating cost,
- Minimum loss,
- Sprayers developed for one type of micelle,
- Using stainless materials in areas in contact with solvent (hexane),
- Low leakage risk due to endurance and quality workmanship,
- A better filtering is obtained because the product is crushed when passing from the upper floor to the lower floor.

## Экстракторы непрерывного действия

Принцип работы экстракторов непрерывного действия, которые имеют низкие эксплуатационные расходы и автоматизацию, основан на сравнении хлопьев семян с наибольшим содержанием масла с мицеллем с наибольшей концентрацией масла (противоток). Таким образом, пульпа, в которой содержание масла достигает наименьшего значения, последний раз промывается чистым растворителем, и процесс экстракции завершается.

В экстракторах непрерывного действия PAR TEK с ковшовой камерой и двухслойной системой кекс промывается растворителем для получения максимального количества масла, а более чистая пульпа получается путем столкновения чистого растворителя (гексана) с минимальным количеством жмыха по принципу противотока.

### Преимущества экстрактора непрерывного действия PAR TEK;

- Устранена проблема засорения благодаря V-образному сити из нержавеющей стали,
- Простота обслуживания и доступность принципа работы,
- Низкие эксплуатационные расходы,
- Минимальный убыток,
- Распылители, разработанные для равномерного распределения мицелл,
- Использование нержавеющей материалов на участках, контактирующих с растворителем (гексаном),
- Низкий риск утечки благодаря долговечности и качеству изготовления,
- Хорошая фильтрация достигается, поскольку продукт разрушается при переходе с верхнего уровня на нижний.



## TOASTER

(D.T.D.C / DESOLVENTIZER.  
TOASTER.KURUTMA.SOĞUTMA)

Ekstraktörden çıkan küspedeki çözünenin (hegzan) geri kazanılması; Ekstraksiyon işlemi sonucu elde edilen küspe, %30-35 oranında çözüne (hegzan) sahiptir. Çözünenin küspeden ayrıştırılması için toaster olarak isimlendirilen bir sistem kullanılmaktadır. Küspe kurutma soğutma işleminden önce bir ısısal işlem olan çözünenin (hegzan) uzaklaştırılması sırasında, proteinlerin dispersiyon yeteneği ve suda protein yapısındaki azotun çözünebilirliği yerine getirilerek, küspe kalitesinin yükseltilmesi de mümkün olmaktadır.

### PAR TEK Toaster Avantajları;

- Dizaynlarında maksimum çözünen (hegzan) geri kazanımı sağlamakta,
- Toaster çıkışında ki küspe dünya standartlarına uygun olarak hayvan yemi ve benzeri kullanımlar için sorunsuz şekilde kazanılmaktadır,
- Ürün yüksekliği ve miktarını ayarlamak için seviye kontrol,
- Çözünen (hegzan) ile temas olan yerlerde paslanmaz malzeme kullanımı,
- Uzun ömürlülük,
- Kalite ve mükemmel işçilik.
- Tüm çalışma koşullarında iyi çalışan, yüksek sıcaklık direncine sahip özel olarak tasarlanmış kaplin
- Yüksek buhar yoğunluğu, buharın çözüncüyü tüm küspe parçacıklarından yeterince ayırmasını sağlar

## TOASTER

(D.T.D.C / DESOLVENTIZER.  
TOASTER. DRYING. COOLING)

Recovery of the solvent (hexane) in the pulp leaving the extractor; the pulp obtained as a result of the extraction process has 30-35% solvent (hexane). A system called toaster is used to separate the solvent from the pulp. During the removal of the solvent (hexane), which is a heat treatment before the drying and cooling process of the pulp, it is also possible to increase the quality of the pulp by fulfilling the dispersion ability of the proteins and the solubility of the nitrogen in the protein structure in water.

### Advantages of the PAR TEK Toaster;

- Provides maximum solvent (hexane) recovery in their designs,
- The pulp from the toaster outlet is obtained without any problems for animal feed and similar uses in accordance with world standards,
- Level control to adjust product height and quantity,
- Using stainless materials in areas in contact with solvent (hexane),
- Longevity,
- Quality and exquisite workmanship.
- Specially designed coupling with high temperature resistance, working well in all operating conditions
- High vapor density allows the steam to sufficiently separate the solvent from all pulp particles

## ТОСТЕР

(D.T.D.C / DESOLVENTIZER.TOASTER  
СУШКА. ОХЛАЖДЕНИЕ.)

Восстановление растворителя (гексана) в мятке, выходящей из экстрактора; полученная в результате процесса экстракции мятка содержит 30-35% растворителя (гексана). Система, называемая тостером, используется для отделения растворителя от мятки. Во время процесса удаления растворителя (гексана), который представляет собой термический процесс перед сушкой и охлаждением мятки, также можно повысить качество мятки за счет диспергирующей способности белков и растворимости азота в структуре белка в воде.

### Преимущества тостера PAR TEK;

- обеспечивает максимальное восстановление растворителя (гексана) в своих конструкциях,
- Мятка на выходе из тостера получается идеальной для корма для животных и аналогичных целей в соответствии с мировыми стандартами,
- Регулятор уровня для регулировки высоты и количества продукта,
- Использование нержавеющей материалов на участках, контактирующих с растворителем (гексаном),
- Долговечность,
- Качество и идеальная точность.
- Специально разработанная муфта с высокой термостойкостью, хорошо работает в любых условиях эксплуатации высокая плотность пара позволяет пару в достаточной степени отделять растворитель от всех частиц мятки.





## Miselladan Çözgenin Uzaklaştırılması

Miselladan çözgenin uzaklaştırılması işlemi, misellanın filtrasyonu, distilasyonu, buhar distilasyonu ile kalan çözgenin uzaklaştırılması gibi birçok basamağı içermektedir.

## Misellanın Distilasyonu

Genellikle çözgenin buharlaştırılması işlemi iki veya üç kademede gerçekleştirilmektedir. İlk kademeyi oluşturan ön buharlaştırma işleminde filtre edilmiş misella, bir ısı değiştiricisinde indirekt buharla kaynama noktasına kadar ısıtılarak çözgenin büyük kısmı buharlaştırılmaktadır. İkinci kademede misella tekrar kaynama noktasına kadar bir ısı değiştirici yardımı ile ısıtılarak, yağ konsantrasyonu yükseltilir. Sistemde vakum genellikle tek ya da iki kademeli buhar jet ejektörleri sağlanır. Çözgenin geri kazanılmasının son kademesinde, kalan çözgen direkt buhar enjeksiyonu ile yağdan uzaklaştırılır. Buhar distilasyonu olarak tanımlanan bu işlem, paket kolonlarda gerçekleştirilir. Elde edilen ham yağ, paket kolonun alt kısmına yerleştirilen vakumlu kurutucuya verilerek, basınç altında kurutulup ham yağ depolarına gönderilir.

### PAR TEK Distilasyon Kolonunu Ayıran Özellikler;

- Rakiplerine göre emniyet açısından 2 adet kolon kullanılmaktadır,
- Eski tip rashing halka sistemi temizlik zorluğundan dolayı kaldırılmış, yerine çanaklı tip kolon dizayn edilmiştir.
- Düşük buhar tüketimi ile çözgen (hegzan) ayırma,
- Çözgen'in (hegzan) ayrılmasında yüksek verimlilik.

## Misellanın Filtrasyonu

Ham yağ kalitesi yanında, distilasyon işlemi sırasında yağın sistem içindeki sirkülasyonunu kolaylaştırmak ve ısı transferine karşı tohum pulcuklarının oluşturabileceği direnci ortadan kaldırmak için misellanın filtre edilmesi gerekmektedir.

## Removal of Solvent from Miscella

The process of removing the solvent from the micella includes many steps such as filtration, distillation, and removal of the remaining solvent by steam distillation of the micella.

## Distillation of Micella

Generally, solvent evaporation is carried out in two or three stages. In the pre-evaporation process, which constitutes the first stage, the filtered micella is heated to the boiling point with indirect steam in a heat exchanger and most of the solvent is evaporated. In the second stage, the oil concentration is increased by heating the micella again with the help of a heat exchanger up to its boiling point. Vacuum in the system is usually provided by single or two-stage steam jet ejectors. In the final stage of solvent recovery, the remaining solvent is removed from the oil by direct steam injection. This process, which is defined as steam distillation, is carried out in packed columns. The raw oil obtained is given to the vacuum dryer placed at the bottom of the package column, dried under pressure and sent to the raw oil tanks.

### Distinguishing Features of PAR TEK Distillation Column;

- Compared to its competitors, 2 columns are used for safety,
- The old type rashing ring system was removed due to the difficulty of cleaning, and a bowl type column was designed instead.
- Solvent (hexane) separation with low steam consumption,
- High efficiency in the separation of solvent (hexane).

## Filtration of Micelle

In addition to the crude oil quality, the micelles must be filtered in order to facilitate the circulation of the oil in the system during the distillation process and to eliminate the resistance that the seed flakes may form against heat transfer.

## Удаление растворителя из мицелл

Процесс удаления растворителя из мицеллы включает множество этапов, таких как фильтрация, дистилляция и удаление оставшегося растворителя путем паровой дистилляции мицеллы.

## Перегонка мицелл

Обычно выпаривание растворителя проводится в две или три стадии. В процессе предварительного испарения, который составляет первую стадию, отфильтрованные мицеллы нагреваются до точки кипения с помощью непрямого пара в теплообменнике, и большая часть растворителя испаряется. На втором этапе концентрация масла увеличивается путем повторного нагрева мицеллы с помощью теплообменника до точки кипения. Вакуум в системе обычно создается одно- или двухступенчатыми параструйными эжекторами. На заключительной стадии восстановления растворителя оставшийся растворитель удаляется из масла прямым впрыском пара. Этот процесс, называемый перегонкой с водяным паром, осуществляется в насадочных колоннах. Полученное сырое масло подается в вакуумную сушилку, расположенную в нижней части насадочной колонны, сушится под давлением и направляется в резервуары для нерафинированного масла.

### Отличительные особенности ректификационной колонны PAR TEK;

- По сравнению с конкурентами, для безопасности используются 2 колонны,
- Из-за сложности очистки старая кольцевая система была удалена, и вместо нее была спроектирована колонна чашеобразного типа.
- Разделение растворителя (гексана) с низким расходом пара,
- Высокая эффективность отделения растворителя (гексана).



## Absorpsiyon Sistemi

Esktraksiyon sisteminde buharlaştırılan ve kaçan çözen (Hegzan) gazının yoğunlaştırılarak geri kazanılması için kullanılan sistemdir. Ardından sıvı suyu ve çözen (hegzan) fiziksel olarak ayırmak. Sonrasında çözen (hegzan) hegzan-su ayırıcıya gönderilebilir ve atık su tesisten güvenli bir şekilde boşaltılabilir.

PAR TEK maksimum verimlilik elde etmek için çözen (hegzan) geri kazanım ekipmanı dizayn etmekte ve bu alanda deneyimli mühendislik kadrosu ile hizmet vermektedir.

**PAR TEK Absorpsiyon sistemi ile,**

- Maksimum çözen (hegzan) kazanımı sağlanır,
- İşletme maliyetleri minimum seviyede tutulur.



## Absorption System

Extraction system is the system used for recovering the vaporized and escaped solvent (hexane) gas through condensation. Afterwards, the solvent (hexane) can be sent to the hexane-water separator and the wastewater can be safely discharged from the plant.

PAR TEK designs solvent (hexane) recovery equipment to achieve maximum efficiency and provides services with its engineering staff, expert in this field.

**With the PAR TEK Absorption system,**

- Maximum solvent (hexane) recovery is achieved,
- Operating costs are kept at a minimum.

## Система абсорбции

Это система, используемая для извлечения газа-растворителя (гексана), который испаряется и выводится в систему экстракции путем конденсации. Затем происходит процесс физического разделения водно-жидкостного раствора и растворителя (гексана). Затем растворитель (гексан) может быть направлен в гексановый водоотделитель, а сточные воды можно безопасно выведены с установки.

PAR TEK разрабатывает оборудование для извлечения растворителя (гексана) для достижения максимальной эффективности и предоставляет обслуживание опытного инженерного персонала.

**Благодаря абсорбционной системе PAR TEK,**

- Достигается максимальное извлечение растворителя (гексана),
- Операционные расходы сведены к минимуму.

# RAFİNE ÜNİTESİ

REFINING UNIT / УСТАНОВКА ДЛЯ РАФИНИРОВАНИЯ



Refining process is applied with the aim of giving the oil edible properties by removing the non-oil impurities from the oil in a way that causes the least damage to the triglyceride structure of the oil and tocopherols. In general, raw oil contains free fatty acids (FFA), gum (phospholipids), peroxide and oxidation products, metals and unsaponifiables, in addition to triglycerin.

The basic processes applied to the oil within the scope of refining are given as degumming, neutralization, bleaching, winterization and deodorization.

## Degumming

Raw oils contain phospholipids and resins. Degumming is the process of separating the oil from these substances.

Sticky substances should be removed for the following reasons;

- They can cause oil loss especially in the neutralization stage,
- They form dark colored substances during deodorization at high temperatures.

## Neutralization

It is the process of forming soap as a result of the reaction of fatty acids in raw oil with alkalis and removing the resulting soap (soapstock) from the oil by separation.

The neutralization process provides the removal of free fatty acids from the oil, as well as the removal of colorants and phosphatides.

Rafine işlemi, yağ dışı safsızlıkların yağın trigliserid yapısına ve tokoferollere mümkün olduğunca en az zarar verecek şekilde yağdan uzaklaştırılarak yağa yenilebilir özellikler kazandırmak amacı ile uygulanmaktadır. Genelde ham yağ trigliserine ek olarak serbest yağ asitleri (FFA), zamk (fosfolipidler), peroksit ve oksidasyon ürünleri, metaller ve sabunlaşamaz maddeler içerir.

Rafinasyon kapsamında yağa uygulanan temel işlemler degumming, nötralizasyon, ağartma, vinterizasyon ve deodorizasyon olarak verilmektedir.

## Degumming

Ham yağlar, fosfolipidleri, reçineleri içerirler. Degumming yağın bu maddelerden ayrılması işlemidir.

Yapışkan maddeler şu sebeplerden uzaklaştırılmalıdır;

- Özellikle nötralizasyon kademesinde yağ kaybına neden olabilirler,
- Yüksek sıcaklıkta gerçekleştirilen deodorizasyon sırasında koyu renkli maddeler oluştururlar.

## Nötralizasyon

Ham yağ içerisinde bulunan yağ asitlerinin alkalilerle reaksiyonu sonucu sabun oluşturması ve sonuçta oluşan sabunun (soapstoğun) seperasyonla yağdan uzaklaştırılması işlemidir.

Nötralize işlemi, yağdan serbest yağ asitlerinin uzaklaştırılmasının yanında, renk maddeleri ve fosfatidleri uzaklaştırılmasını da sağlar.

Процесс рафинирования применяется с целью придания маслу пищевых свойств путем удаления из масла ненасыщенных маслами примесей таким образом, чтобы как можно меньше повредить триглицеридную структуру масла и tokoferols. Как правило, неочищенное масло содержит свободные жирные кислоты (РРД), камедь (фосфолипиды), перекись и продукты окисления, металлы и неомыляемые вещества, помимо триглицерина.

Основные процессы, применяемые к маслу при рафинировании, включают дегуммирование, нейтрализацию, отбеливание, вымораживание и дезодорацию.

## Дегуммирование

В их состав входят нерафинированные масла, фосфолипиды, смолы. Дегуммирование - это процесс отделения масла от этих веществ.

Липкие вещества следует удалять по следующим причинам:

- Они могут вызвать потерю масла, особенно на стадии нейтрализации,
- При дезодорации при высокой температуре образуют вещества темного цвета.

## Нейтрализация

Это процесс образования солей жирных кислот - мыл, в результате реакции жирных кислот в нерафинированном масле со щелочами и удаления полученного мыла (соапстока) из масла путем отделения.

Процесс нейтрализации обеспечивает удаление из масла свободных жирных кислот, а также удаление красителей и фосфатидов.



## Ağartma (Renk Açma)

Ağartma yağlardan renk veren maddelerin arınmasını sağlayan işlemdir. Yağa renk veren pigmentler yağ içinde çözülmüş halde dağılmışlardır. Yağdan adsorpsiyonla alınırlar. En önemli adsorpsiyon maddesi ağartma toprağıdır.

Ağartma işlemi üç aşamada gerçekleşmektedir;

- İstenilen kapasiteye göre yağ belirli bir süre kontrollü sıcaklık altında ağartma toprağı ile karıştırılır,
- Düzgün bir şekilde karışmasını sağlamak için püskürtme buharı ile vakum altında ısıtılır,
- Son olarak da yaprak filtrelerden geçirilen yağ parlatma filtrasyonu yapılarak winterize kısmına gönderilir.

## Bleaching (Whitening)

Bleaching is the process ensuring that oils are purified from colorants. The pigments giving color to the oil are dispersed in a dissolved condition. They are removed from the oil through adsorption. The most important adsorption agent is bleaching earth.

The bleaching process takes place in three stages;

- According to the desired capacity, the oil is mixed with bleaching earth under controlled temperature for a certain period of time,
- Heated under vacuum with spraying steam to ensure proper mixing,
- Finally, the oil, passed through the leaf filters, is sent to the winterizing part after polishing filtration.

## Отбеливание (Осветление)

Отбеливание - это процесс удаления красящих веществ из масел. Пигменты, придающие цвет маслу, диспергированы в масле. Их извлекают из жира путем адсорбции. Самый главный адсорбент -отбеливающая глина.

Процесс отбеливания проходит в три этапа;

- В соответствии с желаемой производительностью, масло смешивается с отбеливающей глиной при контролируемой температуре в течение определенного периода времени,
- Нагревается под вакуумом распыленным паром для обеспечения правильного перемешивания,
- Наконец, масло, прошедшее через листовые фильтры, направляется в блок вымораживания путем полирующей фильтрации.

## Vinterizasyon

Vinterizasyon, sıvı yağlarda bulanıklığa neden olan maddeleri kristallendirme ile uzaklaştırma işlemidir. Yüksek erime noktasına sahip trigliseritlerin soğuk havalarda rafine olmuş sıvı yağın üzerine toplandığı gözlenir. Yenilebilir trigliseritler iki sebepten dolayı vinterize edilir;

1. Vaksları ve trigliserid olmayan bileşikleri gidermek için,
2. Doğal olarak oluşan yüksek erime noktasındaki trigliseridleri gidermek için, Yağlar düşük sıcaklıkta yavaş karıştırma ile kristallendirmeye bırakılır ve oluşan kristaller filtrasyon işlemi ile yağdan uzaklaştırılır. İşlem sırasında büyük kristallerin oluşması önemlidir.

## Winterization

Winterization is the process of removing the substances that cause turbidity in liquid oils by crystallization. It is observed that triglycerides with a high melting point accumulate on the refined oil in cold weather. Edible triglycerides are winterized for two reasons;

1. To remove waxes and non-triglyceride compounds,
2. To remove naturally occurring high melting point triglycerides, The oils are left to crystallize at low temperature with slow mixing and the formed crystals are removed from the oil by filtration. It is important that large crystals form during the process.

## Вымораживание

Вымораживание (винтеризация) - это процесс удаления веществ, вызывающих помутнение жидких масел, путем кристаллизации. Замечено, что триглицериды с высокой температурой плавления накапливаются в рафинированном масле в холодных условиях. Пищевые триглицериды вымораживаются по две причинам;

1. Для удаления парафинов и нетриглицеридных соединений,
2. Для удаления встречающихся в природе триглицеридов с высокой температурой плавления, Масла оставляют кристаллизоваться при низкой температуре при медленном перемешивании, а образовавшиеся кристаллы удаляют из масла фильтрацией. Важно, чтобы при этом образовывались крупные кристаллы.

## Deodorizasyon Deodorization

Katı ve sıvı yağlarda arzu edilmeyen koku ve aromanın meydana gelmesine sebep olan parçacıkların arınmasını esas alan işlemdir. Bu proseste yağa, içerisine yüksek sıcaklıkta ve vakum altında su buharı enjekte edilir. Koku veren maddeler serbest yağ asitleri, az miktardaki trigliseridler, aldehitler ve ketonlar buharla taşınırlar. Serbest yağ asitleri % 0,01-0,03 seviyesine kadar düşer. Deodorizasyon işleminin amaçları şu şekilde sıralanabilir;

1. Uçucu tat ve koku maddelerinin uzaklaştırılması,
2. Yağda kalan serbest yağ asitlerinin uzaklaştırılması,
3. Özellikle yağdaki karotenoidlerin yüksek sıcaklıkta okside olarak renksiz bileşenlere dönüştürülüp, yağın renginin açılmasının sağlanması,
4. Yağda kimyasal değişiklikler oluşturarak daha stabil ürün elde edilmesi

### PAR TEK Deodorize Kolonu ile Sağladıkları;

- Güçlü vakum sistemi ile yüksek koku giderme,
- Düşük buhar tüketimi,
- Giren yağ ile çıkan yağ çarpıştırılarak yüksek ısı geri kazanımı
- Tek kolon tipi ile yerden kazanım,
- Mamut pompalı sistemleri ile yağın hareketliliğini arttırarak rahat sıyırma işlemi,
- Minimum yağ kaybı,
- Yağların direkt buhar ile daha çok hareketlenip, koku sıyırma işleminin daha verimli olması,
- Otomasyon sistemi ile kolay işleme,

It is a process based on removal of the particles that cause undesirable odor and aroma in solid and liquid oils. In this process, water and steam are injected into the oil at high temperature and under vacuum. Fragrance substances, free fatty acids, small amounts of triglycerides, aldehydes and ketones are transported by steam. Free fatty acids decrease up to 0.01-0.03%. The purposes of the deodorization process can be listed as follows;

1. Removal of volatile taste and odor substances,
2. Removal of free fatty acids remaining in the oil,
3. Especially, ensuring that the color of the oil is bleached by converting the carotenoids in the oil to the colorless components by oxidation at high temperature,
4. Obtaining a more stable product by creating chemical changes in the oil

### What the PAR TEK deodorizing column enables;

- High odor removal with strong vacuum system,
- Low steam consumption,
- High heat recovery through encountering the oil entering and leaving oil
- Space saving with single column type,
- Comfortable stripping process by increasing the mobility of the oil with mammoth pump systems,
- Minimum oil loss,
- More efficient odor stripping process by stirring the oils with direct steam,
- Easy processing with an automation system

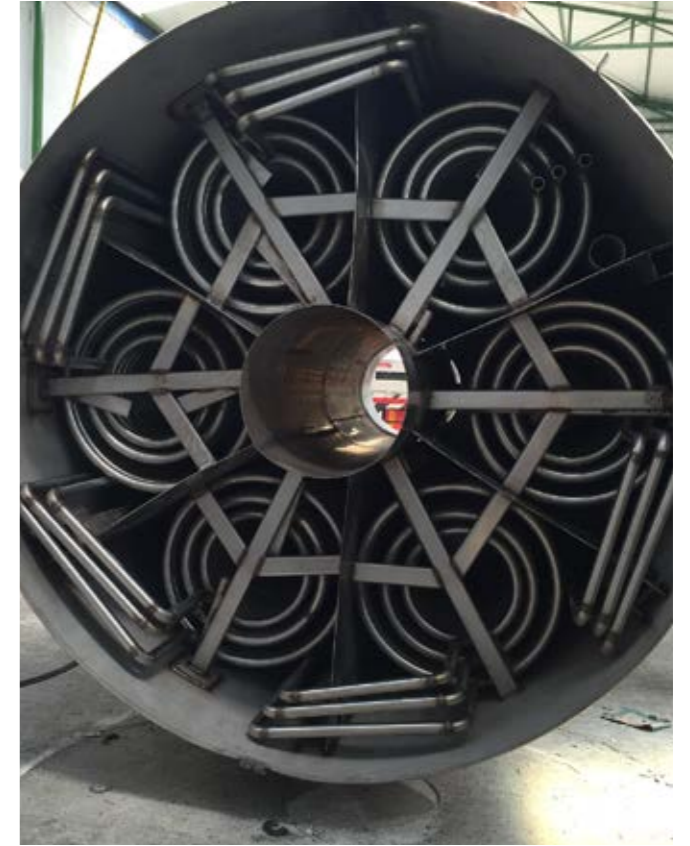
## Дезодорация

Это процесс, основанный на очистке твердых и жидких масел от частиц, вызывающих нежелательный запах и аромат. В этом процессе вода и пар впрыскиваются в масло при высокой температуре и под вакуумом. Ароматические вещества, свободные жирные кислоты, небольшие количества триглицеридов, альдегидов и кетонов переносятся паром. Свободные жирные кислоты снижаются до уровня 0,01-0,03%. Цели процесса дезодорации можно перечислить следующим образом;

1. Удаление летучих веществ, вкуса и запаха,
2. Удаление свободных жирных кислот, оставшихся в масле,
3. В частности, каротиноиды в масле окисляются при высоких температурах и превращаются в бесцветные компоненты, что позволяет маслу становиться более светлым,
4. Получение более стабильного продукта за счет химических изменений в масле.

### Каковы преимущества дезодорирующей колонны PAR TEK;

- Удаление сильного запаха с помощью сильной вакуумной системы,
- Низкое потребление пара,
- Высокая рекуперация тепла за счет столкновения масла, входящего и выходящего
- Экономия места при использовании одноколонного типа,
- Комфортный процесс очистки за счет увеличения подвижности масла с помощью гигантских насосных систем,
- Минимальная потеря масла,
- Масло более активно с прямым паром, и процесс удаления запаха более эффективен,
- Простая обработка с системой автоматизации.



# BORULU EŞANJÖRLER VE PARLATMA FİLTRESİ

TUBULAR HEAT EXCHANGERS AND POLISHING FILTER  
ТРУБЧАТЫЕ ТЕПЛООБМЕННИКИ И ФИЛЬТР ТОНКОЙ ОЧИСТКИ

## Borulu Eşanjör

Borulu ısı eşanjörleri, tüm proseslerde kullanılan ısı değiştirici sınıftır. Borulu eşanjörler yüksek sıcaklıklardaki akışkanlar arasında ısı transferi yapmak için borulardan imal edilen eşanjör türüdür. Borulu eşanjörlerde ısı transfer yüzeyi borulardan oluşur. Akışkanın biri boruların içinden akarken, diğer akışkan gövde tarafından borulara paralel veya çapraz olarak akar. Dolayısıyla ısı transferi boru yüzeylerinde gerçekleşir.

Farklı prosesler de ısı transferi uygulamalarında farklı çözümler üretilmesi gerekir. Prosesin ihtiyaçlarına göre eşanjör tipi belirlenerek o prosese has ürün tasarlanıp imalatı gerçekleştirilebilir. İmal edilen eşanjör tasarlandığı prosese özel ve sadece kullanılacak kriterler uygun imal edilmiş özel eşanjördür.

PAR TEK eşanjörler konusunda tecrübeli mühendislik kadrosu ile özel dizayn hizmetleri vermekte ve standartlara uygun üretim gerçekleştirmektedir.

## Parlatma Filtresi

Tek veya çoklu torba parlatma filtresi temel olarak son ürün temizliği için kullanılır. Sepet ve hızlı açılır tip ile kullanımı kolaylaştırılmıştır. Kolay kurulum, çalıştırma ve bakım ile zaman ve maliyetlerden tasarruf sağlar.

## Tubular Heat Exchanger

Tubular heat exchangers are the heat exchanger class used in all processes. Tubular heat exchangers are a type of heat exchanger made of pipes to transfer heat between fluids at high temperatures. In tubular exchangers, the heat transfer surface consists of tubes. While one of the fluids flows inside the pipes, the other fluid flows in parallel or diagonal to the pipes at the body side. Therefore, heat transfer takes place on the pipe surfaces.

Different solutions are needed to be generated in heat transfer applications in different processes. By determining the type of heat exchanger according to the needs of the process, a product specific to that process can be designed and manufactured. The manufactured heat exchanger is a special heat exchanger that is specific to the process for which it is designed and manufactured only in accordance with the criteria to be used.

PAR TEK provides special design services and performs production according to the standards with the engineering staff experienced in their fields.

## Polishing Filter

Single or multi-bag polishing filter is mainly used for final product cleaning. With a basket and quickly opened type, its usage is eased. It saves time and costs with easy installation, operation and maintenance.

## Трубчатый теплообменник

Трубчатые теплообменники относятся к классу теплообменников, используемых во всех процессах. Трубчатые теплообменники - это теплообменники из труб, предназначенные для передачи тепла между жидкостями при высоких температурах. В трубчатых теплообменниках поверхность теплопередачи это поверхность труб. В то время как одна жидкость течет по трубам, другая жидкость течет со стороны корпуса параллельно или по диагонали трубам. Следовательно, теплопередача происходит на поверхностях труб.

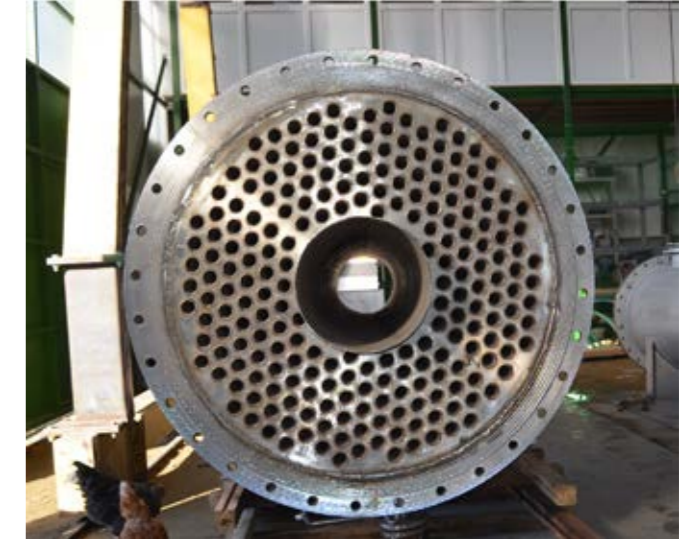
В установках теплопередачи в различных процессах необходимо разработать разные решения. Определив тип теплообменника в соответствии с потребностями процесса, можно разработать и изготовить продукт, специфичный для этого процесса.

Изготовленный теплообменник представляет собой специальный теплообменник, специфичный для процесса, для которого он разработан и изготовлен только в соответствии с используемыми критериями.

PAR TEK предоставляет специальные услуги по проектированию с помощью своего опытного инженерного персонала по теплообменникам и производит свою продукцию в соответствии со всеми стандартами.

## Фильтр тонкой очистки

Фильтр тонкой очистки, однослойный или многослойный, в основном используется для окончательной очистки продукта. Облегчает использование кассет быстрого съема. Это экономит время, и деньги за счет простой установки, эксплуатации и обслуживания.





# YAPRAK (NIAGARA) FİLTRE VE JET (Ejektör) VAKUM SİSTEMLERİ

PAR TEK ile Hindistan firması SAP Filter arasında gerçekleştirilen distribütörlük anlaşması ile ihtiyacınıza göre her kapasite için yaprak (niagara) filtreler ithal edilmektedir. Gelen ürünler PAR TEK güvencesi ve kalitesi ile garanti altına alınmakta ve teknik hizmet ile yedek parça servisi her daim sağlanmaktadır.

## Dikey Basınçlı Yaprak (Niagara) Filtre

Yaprak Filtre, kanıtlanmış en modern teknolojinin ürünüdür. Bu Filtre, tüm dünyada çeşitli endüstrilerde yaygın olarak kullanılmaktadır. Basınçlı Yaprak Filtre, çalışması en basit, ekonomik sistem ve verimi yüksek bir teknolojidir, çalışması için herhangi bir bez ve insan gücüne ihtiyaç duymaz ve kapalı bir sistem olması temiz ve kullanım kolaylığı sağlar.

Yemeklik yağ, kimya, gıda ve ilaç endüstrisinde katı içeriği %5 ila %7'ye kadar olan sıvıların filtrasyonu için kullanılır.

Kuru veya ıslak kek deşarjı ile 142 m<sup>2</sup>'ye kadar olan alanlar sağlanır.

# LEAF (NIAGARA) FILTER AND JET (Ejector) VACUUM SYSTEMS

With the distributorship agreement between PAR TEK and SAP Filter, an Indian company, leaf (niagara) filters are imported for each capacity according to your needs. Incoming products are guaranteed with the assurance and quality of PAR TEK, and technical service and spare parts service are always provided.

## Vertical Pressure Leaf (Niagara) Filter

Leaf Filter is a product of the most state of the art technology, proven. This filter is widely used in various industries all over the world. Pressurized Leaf Filter is the economic system with the simplest operation and a technology with high efficiency, it does not need any cloth and manpower for its operation, and being a closed system ensures cleanliness and ease of use. It is used for filtration of liquids with a solid content of 5% to 7% in the edible oil, chemical, food and pharmaceutical industries.

Areas up to 142 m<sup>2</sup> are provided with dry or wet cake discharge.

# ПЛАСТИНЧАТЫЙ ФИЛЬТР (НИАГАРА) И СТРУЙНЫЕ (Эжекторные) ВАКУУМНЫЕ СИСТЕМЫ

Согласно дистрибьюторскому соглашению между PAR TEK и индийской компанией SAP Filter, мы импортируем пластинчатые фильтры (Ниагара) для каждой емкости в соответствии с вашими потребностями. Поступающая продукция гарантирована качеством и гарантией PAR TEK, а также всегда предоставляется техническое обслуживание и гарантия обеспечения запасными частями.

## Вертикальный пластинчатый фильтр давления (Niagara)

Пластинчатые фильтры - это продукт самой современной проверенной технологии. Этот фильтр широко используется в различных отраслях промышленности по всему миру. Пластинчатый фильтр под давлением - это простейшая, наиболее экономичная система и высокоэффективная технология в эксплуатации, для его работы не требуется никакой перемотки и использовании рабочей силы, а закрытая система обеспечивает чистоту и простоту использования.

Они используются для фильтрации жидкостей с содержанием твердых частиц от 5% до 7% в пищевых маслах, пищевой химической и фармацевтической промышленности.

На площадях до 142 м<sup>2</sup> предусмотрена выгрузка сухого или влажного жмыха.





## Yatay Basıncı Yaprak (Niagara) Filtre

Yemeklik yağ, kimyasal gıda ve ilaç endüstrisinde katı içeriği yüksek sıvıların filtrasyonu için kullanılmaktadır.

Kuru veya ıslak kek deşarjı ile 200 m<sup>2</sup>'ye kadar olan alanlar sağlanır.

Hidrolik olarak çalıştırılan süngü kelepçe halkası ile filtrenin açılması ve kapatılması kolaydır.

## Horizontal Pressure Leaf (Niagara) Filter

It is used for filtration of liquids with high solid content in the edible oil, chemical food and pharmaceutical industries.

Areas up to 200 m<sup>2</sup> are provided with dry or wet cake discharge.

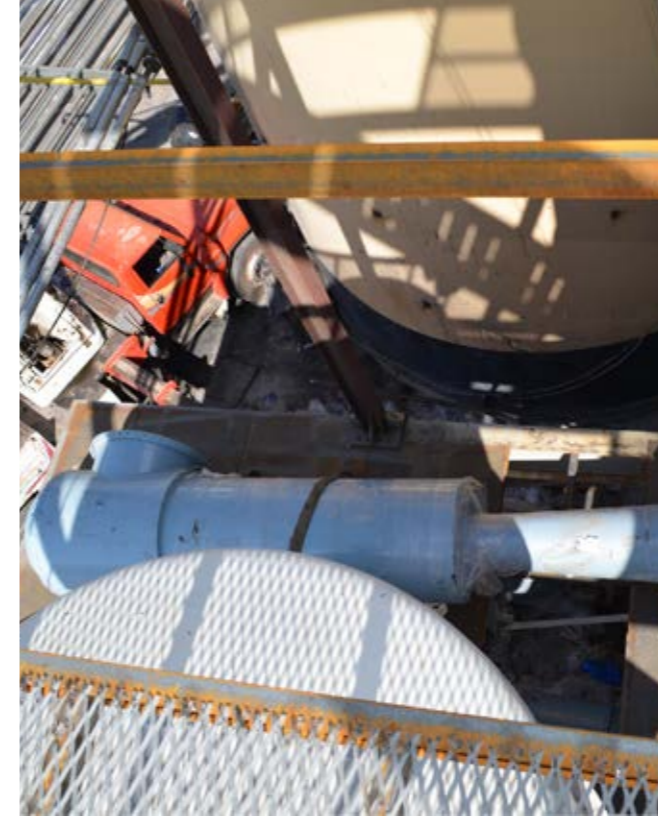
It is easy to open and close the filter with the bayonet clamp ring, run hydraulically.

## Горизонтальный пластинчатый фильтр давления (Niagara)

Он используется для фильтрации жидкостей с высоким содержанием твердых частиц в пищевых маслах, химической, пищевой и фармацевтической промышленности.

На площадях до 200 м<sup>2</sup> предусмотрена разгрузка сухого или влажного жмыха.

Благодаря байонетному зажимному кольцу с гидравлическим приводом фильтр легко открывается и закрывается.



## Jet (Ejektör) Vakum Sistemleri

Yenilebilir yağ işleminin çeşitli aşamalarında vakum gerekmektedir. Özellikle ağartma ve deodorizasyon (koku giderme) bölümleri için vakum en önemli etkenlerden birisidir. Jet (ejektör) vakum sistemlerinin en belirgin özelliği mekanik arızayı ortadan kaldırması ve yoğun bakım gerektirmemesidir.

Sürükleyici akışkanın entalpi-si, itici nozül vasıtasıyla kinetik enerjiye dönüşmekte, bu da gaz karışımını boğaz içinde ilerleterek sıkışmayı gerçekleştirmektedir. Nozül-den çıkan hareketli jet akışın hızı, ses hızının birkaç misli hızlıdır. Ejektörün yapısının esnekliği sayesinde, çok büyük hacimler bile kolayca vakum altında işlenebilir.

## Jet (Ejector) Vacuum Systems

Vacuum is required at various stages of edible oil processing. Vacuum is one of the most important factors, especially for the bleaching and deodorization (odor removal) departments. The most distinctive feature of jet (ejector) vacuum systems is that they eliminate mechanical failure and do not require intensive maintenance.

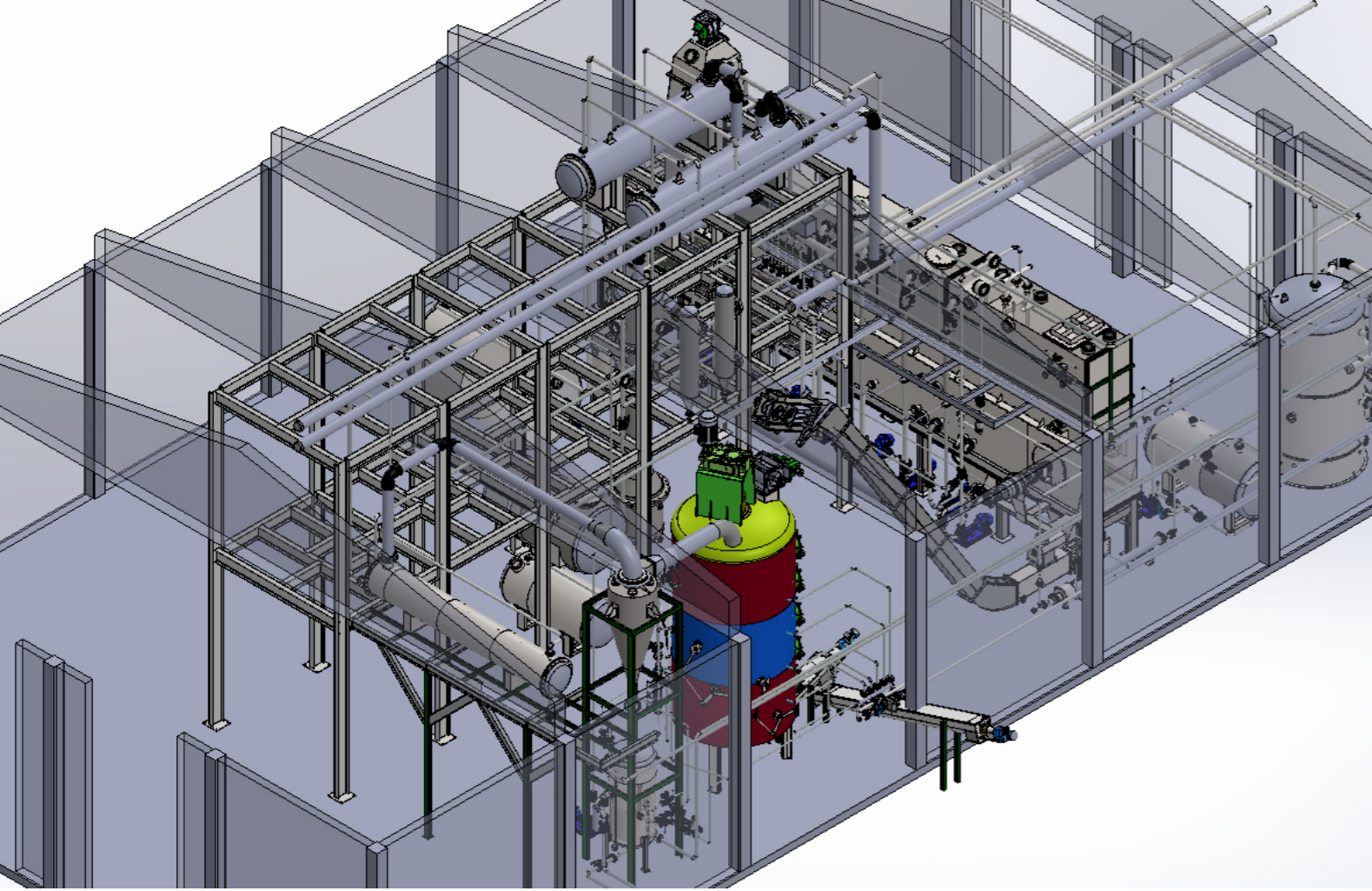
The enthalpy of a dragging fluid is converted into kinetic energy through the propellant nozzle, which moves the gas mixture forward in the neck and realizes compression. The velocity of the moving jet stream exiting the nozzle is several times the speed of sound. Thanks to the flexibility of the ejector's construction, even very large volumes can be easily processed under vacuum.

## Струйные (эжекторные) вакуумные системы

Вакуум требуется на различных этапах обработки пищевого масла. Вакуум - один из важнейших факторов, особенно для процессов отделения, отбеливания и дезодорации (удаления запаха). Отличительной особенностью струйных (эжекторных) вакуумных систем является то, что они исключают механические поломки и не требуют интенсивного обслуживания.

Энтальпия жидкости, увлекающей растворенное вещество, преобразуется в кинетическую энергию через сопло для пропеллента, которое продвигает газовую смесь в горловине и реализует сжатие. Скорость движущейся струи, выходящей из сопла, в несколько раз превышает скорость звука. Благодаря гибкости конструкции эжектора даже очень большие объемы можно легко обрабатывать под вакуумом.

# HİZMETLERİMİZ



## DANIŞMANLIK ve MÜHENDİSLİK HİZMETİ

PAR TEK güçlü ve yüksek deneyime sahip mühendislik kadrosu ile yenilebilir yağ sektörünün sorunlarına efektif çözümler bulma konusunda sayısız proje tecrübesiyle alanında güvenilir konumdadır. Standartlara uygun, yüksek performanslı ürünler elde edilmesi için teknoloji alanını her geçtiğimiz gün güçlendirmektedir.

### Danışmanlık Hizmetlerimiz;

Projelerinizin teknik açıdan incelenmesi ve değerlendirilmesi,

Yatırımlarınızın hayata geçirilmesi aşamasında öngörülen bütçe sınırları dahilinde gerçekleşmesi için teknik tecrübelerimizi de kullanarak danışmanlık hizmeti verilmesi,

Bu hizmetimizle müşterilerimizi proje beklentilerine uygun şekilde maliyet ve zaman tasarrufu sağlamak için danışmanlık vermeyi amaçlıyoruz.

### Mühendislik Hizmetlerimiz;

Güçlü mühendislik kadromuzla, projelerin dizayn aşamasında düşük maliyetle yüksek kalite sağlayacak anahtar fikirlerin oluşturulması,

Kurulum test ve devreye almaya işleri,

Proje yönetimi,

Optimum enerji maliyetleri

Akıllı ve iş sağlığını ön planda tutan takip edilebilir, yüksek performanslı otomasyon.

Borulama ve yerleşim; 3D dizayn hizmetleri.

# OUR SERVICES

## CONSULTANCY AND ENGINEERING SERVICES

With its potent and highly experienced engineering staff, PAR TEK is in a reliable position in its field with numerous project experiences in finding effective solutions to the problems of the edible oil industry. It strengthens its technology field day by day in order to obtain high performance products that comply with the standards.

### Consultancy Services;

Technical examination and evaluation of your projects,

Providing consultancy services by using our technical experience in order to realize your investments within the budget limits foreseen during the realization phase,

With this service, we aim to provide consultancy to our customers in order to save cost and time in accordance with their project expectations.

### Our Engineering Services;

Creating key ideas that will provide high quality at low cost during the design phase of projects with our potent engineering staff,

Installation, testing and commissioning works,

Project management,

Optimal energy costs,

Traceable smart automation, of high performance, that prioritize work health. Piping and layout; 3D design services.

# НАШИ СЕРВИСЫ

## КОНСАЛТИНГОВЫЕ И ИНЖЕНЕРНЫЕ

Благодаря своему сильному и высококвалифицированному инженерному персоналу, PAR TEK занимает надежное положение в своей области, применяя свой богатый опыт проектирования в поиске эффективных решений проблем индустрии пищевых масел. Компания день ото дня укрепляет свое технологическое поле, чтобы получать продукты с высокими эксплуатационными характеристиками, соответствующие всем стандартам.

### Наши консультационные услуги;

Техническая экспертиза и оценка ваших проектов,

Предоставление консультационных услуг с использованием нашего технического опыта для реализации ваших инвестиций в рамках бюджетных лимитов, предусмотренных на этапе реализации,

С помощью этой услуги мы стремимся предоставлять консультации нашим клиентам, чтобы сэкономить средства и время в соответствии с их проектными ожиданиями.

### Наши инженерные услуги;

Создание ключевых идей, которые обеспечат высокое качество по низкой цене на этапе проектирования проектов с помощью нашего высокоопытного инженерного персонала,

Монтажные, испытательные и пусконаладочные работы, Управление проектом,

Оптимальные затраты на электроэнергию

Управляемая, высокопроизводительная автоматизация с программным управлением, которая уделяет приоритетное внимание промышленной безопасности.

Обвязка и разводка; Услуги 3D дизайна.

# TEKNİK SERVİS

PAR TEK, bitkisel yağ teknolojisi konusunda her anınızda yanınızda bulunarak sizlere destek vermek için teknik kadrosu ve güvenilir hizmet kalitesi ile çözüm odaklı çalışmaktadır. Dolayısıyla PAR TEK yatırım öncesi ve yatırım sonrası projelerinizde teknik hizmet sağlayarak sizlere tüm gücüyle hizmet sunmaktadır.

## Servis Avantajlarımız;

*Müşterilerimizin kâr politikalarını da göz önünde bulundurarak, hızlı çözüm sunmak,*

*Teknik servis ekibimiz ile yerinde kontrol ve müdahale ile sorun çözmek,*

*Periyodik bakım hizmeti*

*Yağ teknolojilerine ve üretim prensibine uygun şekilde eğitim hizmeti vermek.*

# TECHNICAL SERVICE

PAR TEK works solution-oriented with its technical personnel and reliable service quality in order to be on your side and support you in every moment on vegetable oil technology. Therefore, PAR TEK offers services with all of its might by providing technical service in your projects, before the investment and after the investment.

## Our Service Advantages;

*Providing quick solutions, taking into account the profit policies of our customers,*

*Solving problems with on-site control and intervention with our technical service team,*

*Periodic maintenance service,*

*Providing training services in accordance with oil technologies and production principles.*

# ТЕХНИЧЕСКОЕ ОБСЛУЖИВАНИЕ

Компания PAR TEK, обладая высокоопытным техническим персоналом и предлагая надежное качество услуг, работает с ориентацией на поиск решений, чтобы в любой момент поддержать вас в области технологий производства растительных масел. Таким образом, PAR TEK предоставляет технические услуги для ваших прединвестиционных и пост инвестиционных проектов и служит вам всеми силами.

## Преимущества нашего сервиса;

*Предоставлять быстрые решения, принимая во внимание политику прибыли наших клиентов,*

*Решать проблемы, контролируя на месте с вмешательством нашей команды технической поддержки,*

*Периодическое техническое обслуживание*

*Предоставлять услуги по обучению в соответствии с технологиями и принципами производства масел.*





**PAR-TEK**  
EDIBLE OIL TECHNOLOGY



600 Evler Mh. Örnek Sanayii Sitesi 1356 Sk. No:3 Bandırma / Balıkesir / Turkey



+90 266 721 42 22



info@par-tek.com.tr



www.par-tek.com.tr